

**"A Modern Városok Program"  
keretében megvalósítandó  
"Pangea Ökocentrum"  
(Sóstói többfunkciós oktatási központ)  
Nyíregyháza-Sóstófürdő, Állatpark  
Blaha Lujza sétány hrsz.: 15010/5**

Építtető:  
Nyíregyháza Megyei Jogú Város Önkormányzata  
4400 Nyíregyháza, Kossuth tér 1. sz.

**Építési kivitelezési  
tervdokumentáció**

146/2016 KT

Felelős építésztervező:



Gáva Attila  
É/1-15-0041

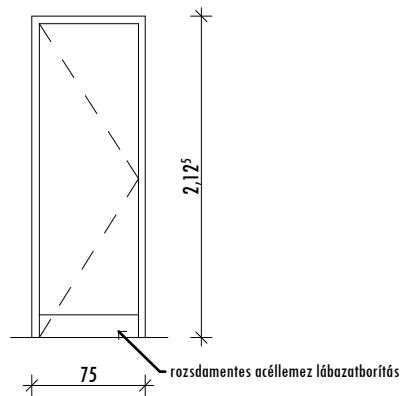
**Belső nyílászáró konszignáció  
M = 1 : 50**

2017. február hó

**E-24**

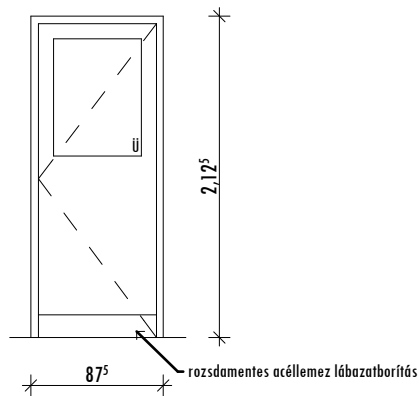
1	Jel	<b>1</b>						
2	Megnevezés	Egyszárnyú beltéri ajtó						
3	Névleges méret:	75/212,5 cm						
4	Szint:	Földszint	I. emelet	II. emelet	III. emelet	IV. emelet	Tető	összesen
	DB b/j összesen:	1/3	3/3	0/0	0/0	0/0	0/0	<b>4/6=10</b>
5	Falszerkezet	10 cm szerelt gipszkarton válaszfal						
6	Parapet							
7	Küszöb							
8	Könyöklő							
9	Tok	DOMOFERM utólag szerelhető acéltok RAL 1019 Grey beige színben						
10	Szárny / Lap	Két oldalt acéllemez borítású, ragasztott papírrács betétes, 3 oldalt vastag falcolt						
11	Felületkezelés	Porszort RAL 1001 biege színben						
12	Vasalat	3D pánt min. d=14 (3 db), WC zár, matt nikkel kilincs						
13	Üvegezés							
14	Megjegyzés	Méretek a helyszínen ellenőrizendők, ajtótok mellett UA profil alkalmazása, mindkét oldalon rozsdamentes acéllemez lábzetborítás, a zuhanyzó helyiségeken lévő ajtók, nedvestéri kivitelűek						

M=1:50



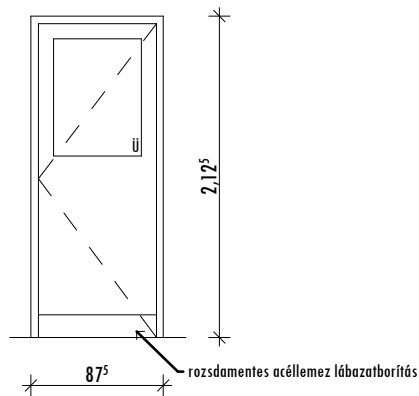
1	Jel	<b>2</b>						
2	Megnevezés	Egyszárnyú beltéri ajtó						
3	Névleges méret:	87,5/212,5 cm						
4	Szint:	Földszint	I. emelet	II. emelet	III. emelet	IV. emelet	Tető	összesen
	DB b/j összesen:	0/1	0/0	0/0	0/0	0/0	0/0	
5	Falszerkezet	10 cm szerelt gipszkarton válaszfal						
6	Parapet							
7	Küszöb							
8	Könyöklő							
9	Tok	DOMOFERM utólag szerelhető acéltok RAL 1019 Grey beige színben						
10	Szárny / Lap	Két oldalt acéllemez borítású, ragasztott papírrács betétes, 3 oldalt vastag falcolt						
11	Felületkezelés	Porszort RAL 1001 biege színben						
12	Vasalat	3D pánt min. d=14 (3 db), PZ.(biztonsági)+cilinder, matt nikkel kilincs						
13	Üvegezés	1 rtg. 5 mm vtg. víztiszta üveg						
14	Megjegyzés	Méretek a helyszínen ellenőrizendők, ajtótok mellett UA profil alkalmazása, mindkét oldalon rozsdamentes acéllemez lábzetborítás						

M=1:50



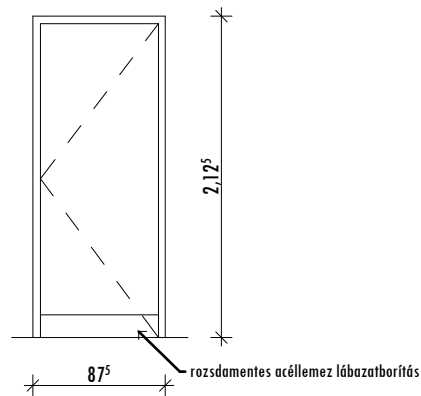
1	Jel	<b>3</b>						
2	Megnevezés	Egyszárnyú beltéri ajtó						
3	Névleges méret:	87,5/212,5 cm						
4	Szint:	Földszint	I. emelet	II. emelet	III. emelet	IV. emelet	Tető	összesen
	DB b/j összesen:	2/2	0/0	0/0	0/0	0/0	0/0	
5	Falszerkezet	12,5 cm szerelt gipszkarton válaszfal						
6	Parapet							
7	Küszöb							
8	Könyöklő							
9	Tok	DOMOFERM utólag szerelhető acéltok RAL 1019 Grey beige színben						
10	Szárny / Lap	Két oldalt acéllemez borítású, ragasztott papírrács betétes, 3 oldalt vastag falcolt						
11	Felületkezelés	Porszort RAL 1001 biege színben						
12	Vasalat	3D pánt min. d=14 (3 db), PZ.(biztonsági)+cilinder, matt nikkel kilincs						
13	Üvegezés	1 rtg. 5 mm vtg. víztiszta üveg						
14	Megjegyzés	Méretek a helyszínen ellenőrizendők, ajtótok mellett UA profil alkalmazása, mindkét oldalon rozsdamentes acéllemez lábzetborítás						

M=1:50



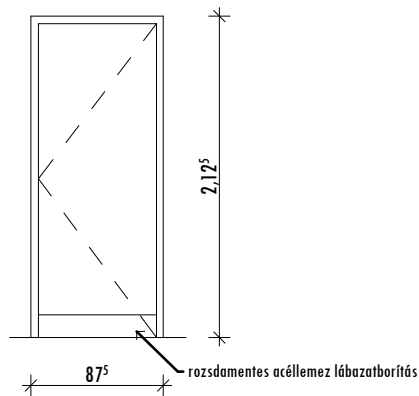
1	Jel	<b>4</b>						
2	Megnevezés	Egyszárnyú beltéri ajtó						
3	Névleges méret:	87,5/212,5 cm						
4	Szint:	Földszint	I. emelet	II. emelet	III. emelet	IV. emelet	Tető	összesen
	DB b/j összesen:	3/7	1/0	0/0	0/0	0/0	0/0	
5	Falszerkezet	12,5 cm szerelt gipszkarton válaszfal						
6	Parapet							
7	Küszöb							
8	Könyöklő							
9	Tok	DOMOFERM utólag szerelhető acéltok RAL 1019 Grey beige színben						
10	Szárny / Lap	Két oldalt acéllemez borítású, ragasztott papírrács betétes, 3 oldalt vastag falcolt						
11	Felületkezelés	Porszort RAL 1001 biege színben						
12	Vasalat	3D pánt min. d=14 (3 db), PZ.(biztonsági)+cilinder, matt nikkel kilincs						
13	Üvegezés							
14	Megjegyzés	Méretek a helyszínen ellenőrizendők, ajtótok mellett UA profil alkalmazása, mindkét oldalon rozsdamentes acéllemez lábzetborítás						

M=1:50



1	Jel	<b>5</b>						
2	Megnevezés	Egyszárnyú beltéri ajtó						
3	Névleges méret:	87,5/212,5 cm						
4	Szint:	Földszint	I. emelet	II. emelet	III. emelet	IV. emelet	Tető	összesen
	DB b/j összesen:	0/1	1/0	0/0	0/0	0/0	0/0	
5	Falszerkezet	10,0 cm szerelt gipszkarton válaszfal						
6	Parapet							
7	Küszöb							
8	Könyöklő							
9	Tok	DOMOFERM utólag szerelhető acéltok RAL 1019 Grey beige színben						
10	Szárny / Lap	Két oldalt acéllemez borítású, ragasztott papírrács betétes, 3 oldalt vastag falcolt						
11	Felületkezelés	Porszort RAL 1001 biege színben						
12	Vasalat	3D pánt min. d=14 (3 db), PZ.(biztonsági)+cilinder, matt nikkel kilincs						
13	Üvegezés							
14	Megjegyzés	Méretek a helyszínen ellenőrizendők, ajtótok mellett UA profil alkalmazása, mindkét oldalon rozsdamentes acéllemez lábzetborítás						

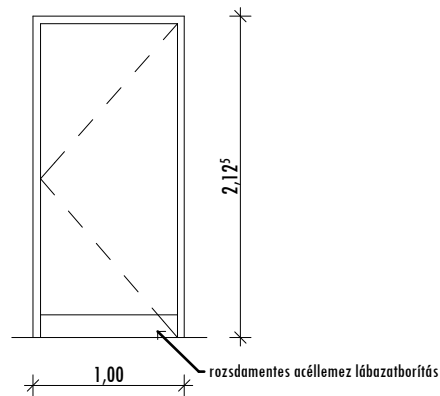
M=1:50



1	Jel	<b>6</b>						
2	Megnevezés	Egyszárnyú beltéri ajtó						
3	Névleges méret:	100/212,5 cm						
4	Szint:	Földszint	I. emelet	II. emelet	III. emelet	IV. emelet	Tető	összesen
	DB b/j összesen:	1/1	0/2	0/1	0/1	0/0	0/0	
5	Falszerkezet	12,5 cm szerelt gipszkarton válaszfal						
6	Parapet							
7	Küszöb							
8	Könyöklő							
9	Tok	DOMOFERM utólag szerelhető acéltok RAL 1019 Grey beige színben						
10	Szárny / Lap	Két oldalt acéllemez borítású, ragasztott papírrács betétes, 3 oldalt vastag falcolt						
11	Felületkezelés	Porszort RAL 1001 biege színben						
12	Vasalat	3D pánt min. d=14 (3 db), PZ.(biztonsági)+cilinder, matt nikkel kilincs						
13	Üvegezés							
14	Megjegyzés	Méretek a helyszínen ellenőrizendők, ajtótok mellett UA profil alkalmazása, mindkét oldalon rozsdamentes acéllemez lábázatborítás						

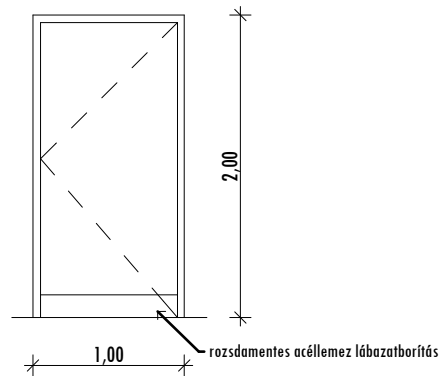
M=1:50

A 136 jelű gépészeti helyiség ajtaja: A2 EI<sub>2</sub> 30-C3 minősítésű



1	Jel	<b>7</b>						
2	Megnevezés	Egyszárnyú beltéri ajtó, D EI <sub>2</sub> 30-C3						
3	Névleges méret:	100/200 cm						
4	Szint:	Földszint	I. emelet	II. emelet	III. emelet	IV. emelet	Tető	összesen
	DB b/j összesen:	1/0	0/0	0/0	0/0	0/0	0/0	<b>1/0=1</b>
5	Falszerkezet	20,0 cm VB. fal						
6	Parapet							
7	Küszöb							
8	Könyöklő							
9	Tok	DOMOFERM utólag szerelhető acélblokkok RAL 1019 Grey beige színben						
10	Szárny / Lap	Két oldalt acéllemez borítású, ragasztott papírrács betétes, 3 oldalt vastag falcolt						
11	Felületkezelés	Porszort RAL 1001 biege színben						
12	Vasalat	3D pánt min. d=14 (3 db), PZ.(biztonsági)+cilinder, matt nikkel kilincs						
13	Üvegezés							
14	Megjegyzés	Méretek a helyszínen ellenőrizendők, mindkét oldalon rozsdamentes acéllemez lábawatborítás						

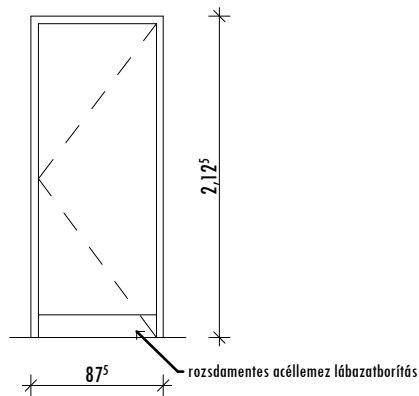
M=1:50





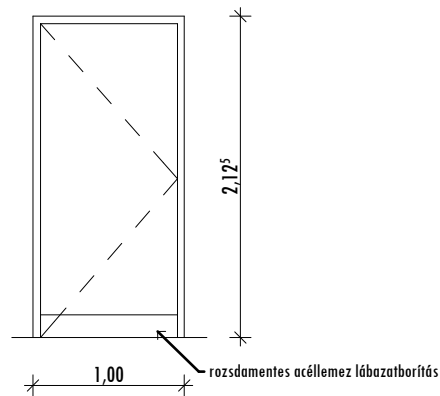
1	Jel	<b>8</b>						
2	Megnevezés	Egyszárnyú beltéri ajtó						
3	Névleges méret:	87,5/212,5 cm						
4	Szint:	Földszint	I. emelet	II. emelet	III. emelet	IV. emelet	Tető	összesen
	DB b/j összesen:	1/2	0/0	0/0	0/0	0/0	0/0	
5	Falszerkezet	12,5 cm szerelt gipszkarton válaszfal						
6	Parapet							
7	Küszöb							
8	Könyöklő							
9	Tok	DOMOFERM utólag szerelhető acéltok RAL 1019 Grey beige színben						
10	Szárny / Lap	HPL dekorit lemez borítású furatos faforgácslap, takart élkeményfa betéttel, falcolt						
11	Felületkezelés	Középtölgy színben						
12	Vasalat	3D pánt min. d=14 (3 db), PZ.(biztonsági)+cilinder, matt nikkel kilincs						
13	Üvegezés							
14	Megjegyzés	Méretek a helyszínen ellenőrizendők, ajtótok mellett UA profil alkalmazása, mindkét oldalon rozsdamentes acéllemez lábzetborítás						

M=1:50



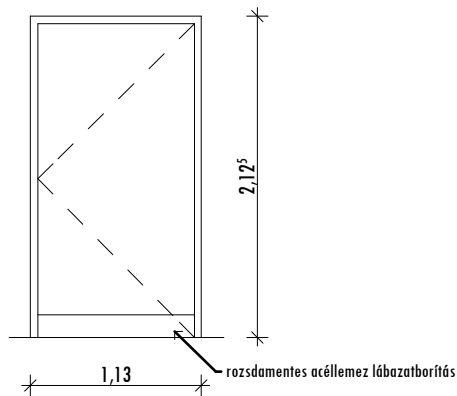
1	Jel	<b>9</b>						
2	Megnevezés	Egyszárnyú beltéri ajtó						
3	Névleges méret:	100/212,5 cm						
4	Szint:	Földszint	I. emelet	II. emelet	III. emelet	IV. emelet	Tető	összesen
	DB b/j összesen:	2/0	0/0	0/0	0/0	0/0	0/0	
5	Falszerkezet	12,5 cm szerelt gipszkarton válaszfal						
6	Parapet							
7	Küszöb							
8	Könyöklő							
9	Tok	DOMOFERM utólag szerelhető acéltok RAL 1019 Grey beige színben						
10	Szárny / Lap	HPL dekorit lemez borítású furatos faforgácslap, takart élkeményfa betéttel, falcolt						
11	Felületkezelés	Középtölgy színben						
12	Vasalat	3D pánt min. d=14 (3 db), PZ.(biztonsági)+cilinder, matt nikkel kilincs						
13	Üvegezés							
14	Megjegyzés	Méretek a helyszínen ellenőrizendők, ajtótok mellett UA profil alkalmazása, mindkét oldalon rozsdamentes acéllemez lábázatborítás						

M=1:50



1	Jel	<b>10</b>						
2	Megnevezés	Egyszárnyú beltéri ajtó						
3	Névleges méret:	113/212,5 cm						
4	Szint:	Földszint	I. emelet	II. emelet	III. emelet	IV. emelet	Tető	összesen
	DB b/j összesen:	0/1	0/0	0/0	0/0	0/0	0/0	<b>0/1=1</b>
5	Falszerkezet	12,5 cm szerelt gipszkarton válaszfal						
6	Parapet							
7	Küszöb							
8	Könyöklő							
9	Tok	DOMOFERM utólag szerelhető acéltok RAL 1019 Grey beige színben						
10	Szárny / Lap	HPL dekorit lemez borítású furatos faforgácslap, takart élkeményfa betéttel, falcolt						
11	Felületkezelés	Középtölgy színben						
12	Vasalat	3D pánt min. d=14 (3 db), PZ.(biztonsági)+cilinder, matt nikkel kilincs						
13	Üvegezés							
14	Megjegyzés	Méretek a helyszínen ellenőrizendők, ajtótok mellett UA profil alkalmazása, mindkét oldalon rozsdamentes acéllemez lábzetborítás						

M=1:50



1	Jel	<b>11</b>						
2	Megnevezés	Egyszárnyú beltéri hangszigetelő szoba bejárati ajtó						
3	Névleges méret:	100/212,5 cm						
4	Szint:	Földszint	I. emelet	II. emelet	III. emelet	IV. emelet	Tető	összesen
	DB b/j összesen:	0/0	6/4	6/7	6/7	0/0	0/0	<b>18/18=36</b>
5	Falszerkezet	15,0 cm szerelt gipszkarton válaszfal						
6	Parapet							
7	Küszöb	Autómata küszöb						
8	Könyöklő							
9	Tok	Egyedi acéltok						
10	Szárny / Lap	HPL dekorit lemez borítású furatos faforgácslap, takart élkeményfa betéttel, falcolt						
11	Felületkezelés	Mindkét oldalon belsőépítészeti terv szerinti egyedi fa burkolat						
12	Vasalat	3D pánt min. d=14 (3 db), elektromos, kártyaleolvasóval működtetett zárszerkezet, kívül gomb, belül matt nikkel kilincs						
13	Üvegezés							
14	Megjegyzés	Méretek a helyszínen ellenőrizendők, ajtótok mellett UA profil alkalmazása, belső oldalon rozsdamentes acéllemez lábzetborítás						

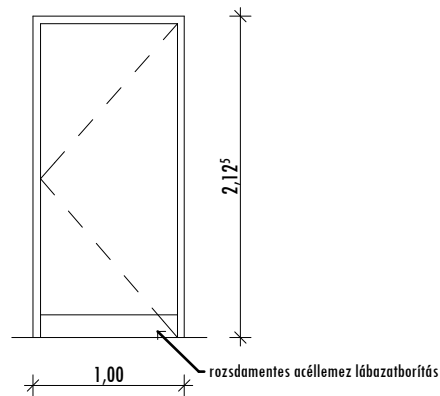
M=1:50

Belsőépítészeti falburkolattal azonos síkban, és azonos megjelenéssel, osztással kialakított egyedi ajtólap burkolattal

Az ajtó pontos kialakítása, részletmegoldásai, burkolat csatlakozásai belsőépítészeti kiviteli részletterv szerint.

Sínes ajtócsukó és ajtócsukóba integrált nyitáshatárolóval szerelve.

Az ajtó hanggátlási követelménye  $R_w=35$  dB (40 dB)



1	Jel	<b>12</b>						
2	Megnevezés	Egyszárnyú beltéri szoba bejárati ajtó, A2 EI <sub>2</sub> 30-C3, S <sub>m</sub> füstgátló minősítésű						
3	Névleges méret:	113/212,5 cm						
4	Szint:	Földszint	I. emelet	II. emelet	III. emelet	IV. emelet	Tető	összesen
	DB b/j összesen:	0/0	0/1	0/0	0/0	0/0	0/0	<b>0/1=1</b>
5	Falszerkezet	15,0 cm szerelt gipszkarton válaszfal						
6	Parapet							
7	Küszöb	Autómata küszöb						
8	Könyöklő							
9	Tok	Egyedi acéltok						
10	Szárny / Lap	HPL dekorit lemez borítású furatos faforgácslap, takart élkeményfa betéttel, falcolt						
11	Felületkezelés	Mindkét oldalon belsőépítészeti terv szerinti egyedi fa burkolat						
12	Vasalat	3D pánt min. d=14 (3 db), elektromos, kártyaleolvasóval működtetett zárszerkezet, kívül gomb, belül matt nikkelt kilincs						
13	Üvegezés							
14	Megjegyzés	Méretek a helyszínen ellenőrizendők, ajtótok mellett UA profil alkalmazása, belső oldalon rozsdamentes acéllemez lábzetborítás						

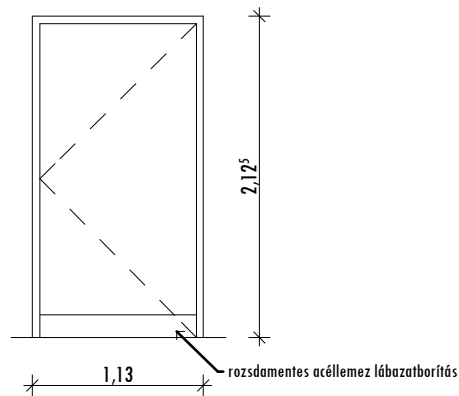
M=1:50

Belsőépítészeti falburkolattal azonos síkban, és azonos megjelenéssel, osztással kialakított egyedi ajtólap burkolattal

Az ajtó pontos kialakítása, részletmegoldásai, burkolat csatlakozásai belsőépítészeti kiviteli részletterv szerint.

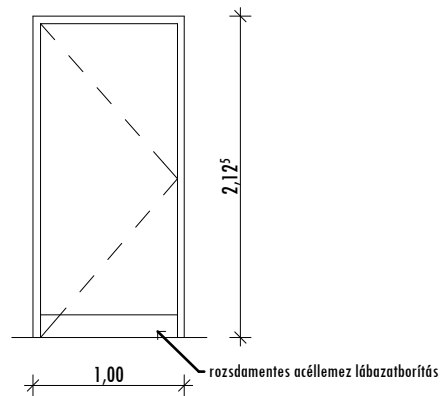
Sínes ajtócsukló és ajtócsuklóba integrált nyitáshatárolóval szerelve.

Az ajtó hanggátlási követelménye  $R_w=35$  dB (40 dB)



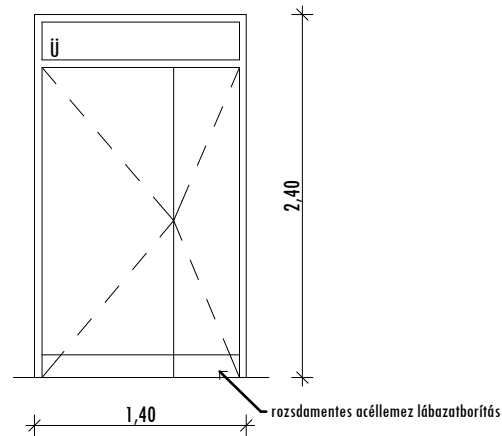
1	Jel	<b>13</b>						
2	Megnevezés	Egyszárnyú beltéri ajtó						
3	Névleges méret:	100/212,5 cm						
4	Szint:	Földszint	I. emelet	II. emelet	III. emelet	IV. emelet	Tető	összesen
	DB b/j összesen:	0/0	1/0	1/0	1/0	0/0	0/0	
5	Falszerkezet	20,0 cm VB. fal						
6	Parapet							
7	Küszöb							
8	Könyöklő							
9	Tok	DOMOFERM utólag szerelhető acélblokkok RAL 1019 Grey beige színben						
10	Szárny / Lap	Két oldalt acéllemez borítású, ragasztott papírrács betétes, 3 oldalt vastag falcolt						
11	Felületkezelés	Porszort RAL 1001 biege színben						
12	Vasalat	3D pánt min. d=14 (3 db), PZ.(biztonsági)+cilinder, matt nikkell kilincs						
13	Üvegezés							
14	Megjegyzés	Méretek a helyszínen ellenőrizendők, mindkét oldalon rozsdamentes acéllemez lábawatborítás						

M=1:50



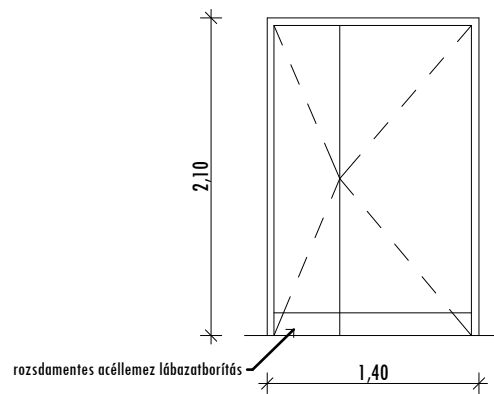
1	Jel	<b>14</b>						
2	Megnevezés	Kétszárnyú beltéri ajtó						
3	Névleges méret:	140/240 cm						
4	Szint:	Földszint	I. emelet	II. emelet	III. emelet	IV. emelet	Tető	összesen
	DB b/j összesen:	1/0	0/0	0/0	0/0	0/0	0/0	<b>1/0=1</b>
5	Falszerkezet	12,5 cm szerelt gipszkarton válaszfal						
6	Parapet							
7	Küszöb							
8	Könyöklő							
9	Tok	DOMOFERM utólag szerelhető acéltok RAL 1019 Grey beige színben						
10	Szárny / Lap	Két oldalt acéllemez borítású, ragasztott papírrács betétes, 3 oldalt vastag falcolt, 1/3-2/3-ad arányban, kétszárnyú, nyíló						
11	Felületkezelés	Porszort RAL 1001 biege színben						
12	Vasalat	3D pánt min. d=14 (3 db), PZ.(biztonsági)+cilinder, matt nikkel kilincs						
13	Üvegezés	1 rtg. 5 mm vtg. víztiszta üveg						
14	Megjegyzés	Méretek a helyszínen ellenőrizendők, ajtótok mellett UA profil alkalmazása, mindkét oldalon rozsdamentes acéllemez lábázatborítás						

M=1:50



1	Jel	<b>15</b>						
2	Megnevezés	Kétszárnyú beltéri ajtó, A2 EI <sub>2</sub> 30-C3						
3	Névleges méret:	140/210 cm						
4	Szint:	Földszint	I. emelet	II. emelet	III. emelet	IV. emelet	Tető	összesen
	DB b/j összesen:	0/0	0/1	0/0	0/0	0/0	0/0	<b>0/1=1</b>
5	Falszerkezet	38,0 cm téglafal						
6	Parapet							
7	Küszöb	Alacsony küszöb						
8	Könyöklő							
9	Tok	DOMOFERM utólag szerelhető acélsaroktok RAL 1019 Grey beige színben						
10	Szárny / Lap	Két oldalt acéllemez borítású, ragasztott papírrács betétes, 3 oldalt vastag falcolt, 1/3-2/3-ad arányban, kétszárnyú, nyíló						
11	Felületkezelés	Porszort RAL 1001 biege színben						
12	Vasalat	3D pánt min. d=14 (3 db), PZ.(biztonsági)+cilinder, matt nikkelt kilincs						
13	Üvegezés							
14	Megjegyzés	Méretek a helyszínen ellenőrizendők, mindkét oldalon rozsdamentes acéllemez lábzetborítás						

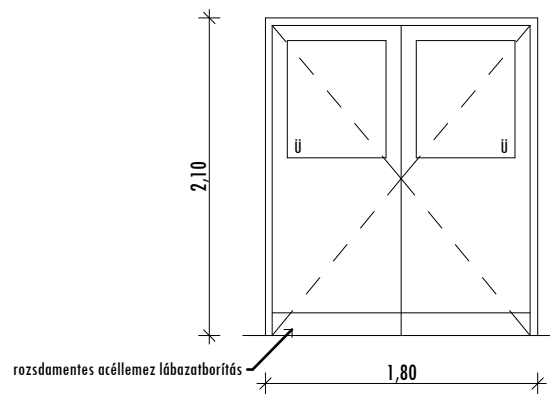
M=1:50





1	Jel	<b>16</b>						
2	Megnevezés	Kétszárnyú beltéri ajtó						
3	Névleges méret:	180/210 cm						
4	Szint:	Földszint	I. emelet	II. emelet	III. emelet	IV. emelet	Tető	összesen
	DB b/j összesen:	0/1	0/0	0/0	0/0	0/0	0/0	
5	Falszerkezet	12,5 cm szerelt gipszkarton válaszfal						
6	Parapet							
7	Küszöb							
8	Könyöklő							
9	Tok	DOMOFERM utólag szerelhető acéltok RAL 1019 Grey beige színben						
10	Szárny / Lap	Két oldalt acéllemez borítású, ragasztott papírrács betétes, 3 oldalt vastag falcolt, kétszárnyú, középen nyíló						
11	Felületkezelés	Porszort RAL 1001 biege színben						
12	Vasalat	3D pánt min. d=14 (3 db), PZ.(biztonsági)+cilinder, matt nikkel kilincs						
13	Üvegezés	1 rtg. 5 mm vtg. víztiszta üveg						
14	Megjegyzés	Méretek a helyszínen ellenőrizendők, mindkét oldalon rozsdamentes acéllemez lábzetborítás						

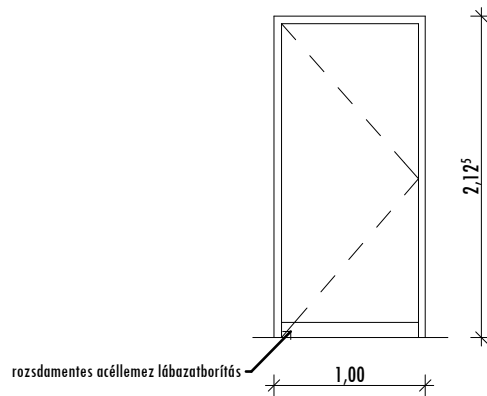
M=1:50



# 17

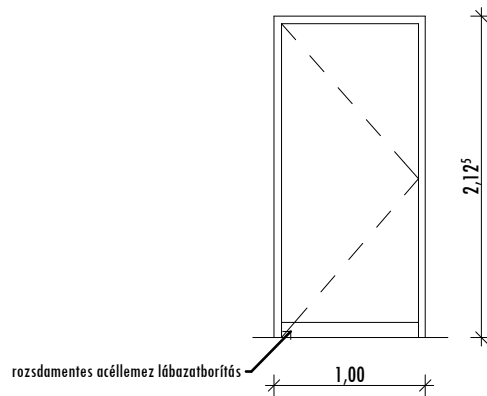
1	Jel	<b>17</b>						
2	Megnevezés	Egyszárnyú beltéri ajtó						
3	Névleges méret:	100/212,5 cm						
4	Szint:	Földszint	I. emelet	II. emelet	III. emelet	IV. emelet	Tető	összesen
	DB b/j összesen:	1/0	0/0	0/0	0/0	0/0	0/0	<b>1/0=1</b>
5	Falszerkezet	12,5 cm szerelt gipszkarton válaszfal						
6	Parapet							
7	Küszöb	Autómata küszöb						
8	Könyöklő							
9	Tok	DOMOFERM utólag szerelhető acéltok RAL 1019 Grey beige színben						
10	Szárny / Lap	HPL dekorit lemez borítású furatos faforgácslap, takart élkeményfa betéttel, falcolt						
11	Felületkezelés	Belső oldalon középtölgy szín, külső oldalon belsőépítészeti terv szerinti egyedi fa burkolat						
12	Vasalat	3D pánt min. d=14 (3 db), PZ.(biztonsági)+cilinder, matt nikkel kilincs						
13	Üvegezés							
14	Megjegyzés	Méretek a helyszínen ellenőrizendők, ajtótok mellett UA profil alkalmazása, mindkét oldalon rozsdamentes acéllemez lábázatborítás						

M=1:50



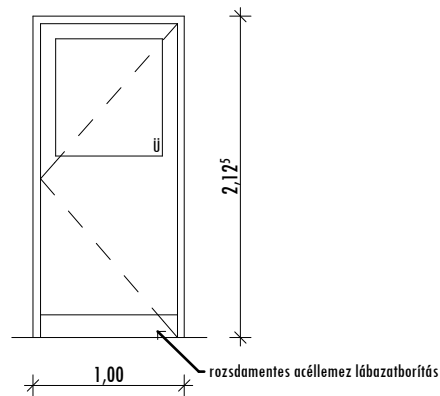
1	Jel	<b>18</b>						
2	Megnevezés	Egyszárnyú beltéri ajtó						
3	Névleges méret:	100/212,5 cm						
4	Szint:	Földszint	I. emelet	II. emelet	III. emelet	IV. emelet	Tető	összesen
	DB b/j összesen:	1/0	0/0	0/0	0/0	0/0	0/0	<b>1/0=1</b>
5	Falszerkezet	12,5 cm szerelt gipszkarton válaszfal						
6	Parapet							
7	Küszöb							
8	Könyöklő							
9	Tok	DOMOFERM utólag szerelhető acéltok RAL 1019 Grey beige színben						
10	Szárny / Lap	HPL dekorit lemez borítású furatos faforgácslap, takart élkeményfa betéttel, falcolt						
11	Felületkezelés	Belső oldalon középtölgy szín, külső oldalon belsőépítészeti terv szerinti díszítő festett, vakolt felület						
12	Vasalat	3D pánt min. d=14 (3 db), PZ.(biztonsági)+cilinder, matt nikkel kilincs						
13	Üvegezés							
14	Megjegyzés	Méretek a helyszínen ellenőrizendők, ajtótok mellett UA profil alkalmazása, mindkét oldalon rozsdamentes acéllemez lábázatborítás						

M=1:50



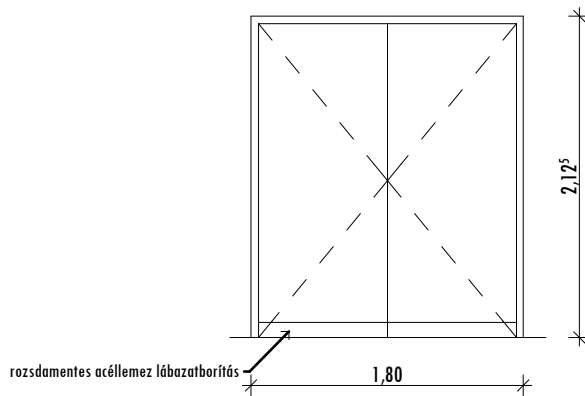
1	Jel	<b>19</b>						
2	Megnevezés	Egyszárnyú beltéri ajtó						
3	Névleges méret:	100/212,5 cm						
4	Szint:	Földszint	I. emelet	II. emelet	III. emelet	IV. emelet	Tető	összesen
	DB b/j összesen:	2/1	0/0	0/0	0/0	0/0	0/0	
5	Falszerkezet	12,5 cm szerelt gipszkarton válaszfal						
6	Parapet							
7	Küszöb							
8	Könyöklő							
9	Tok	DOMOFERM utólag szerelhető acéltok RAL 1019 Grey beige színben						
10	Szárny / Lap	Két oldalt acéllemez borítású, ragasztott papírrács betétes, 3 oldalt vastag falcolt						
11	Felületkezelés	Porszort RAL 1001 biege színben						
12	Vasalat	3D pánt min. d=14 (3 db), PZ.(biztonsági)+cilinder, matt nikkel kilincs						
13	Üvegezés	1 rtg. 5 mm vtg. víztiszta üveg						
14	Megjegyzés	Méretek a helyszínen ellenőrizendők, ajtótok mellett UA profil alkalmazása, mindkét oldalon rozsdamentes acéllemez lábawatborítás						

M=1:50



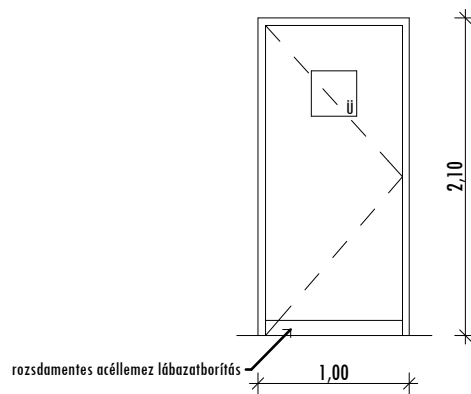
1	Jel	<b>20</b>						
2	Megnevezés	Kétszárnyú beltéri ajtó						
3	Névleges méret:	180/212,5 cm						
4	Szint:	Földszint	I. emelet	II. emelet	III. emelet	IV. emelet	Tető	összesen
	DB b/j összesen:	1/0	0/0	0/0	0/0	0/0	0/0	<b>1/0=1</b>
5	Falszerkezet	12,5 cm szerelt gipszkarton válaszfal						
6	Parapet							
7	Küszöb							
8	Könyöklő							
9	Tok	DOMOFERM utólag szerelhető acéltok RAL 1019 Grey beige színben						
10	Szárny / Lap	HPL dekorit lemez borítású furatos faforgácslap, takart élkeményfa betéttel, falcolt						
11	Felületkezelés	Belső oldalon középtölgy szín, külső oldalon belsőépítészeti terv szerinti díszítő festett, vakolt felület						
12	Vasalat	3D pánt min. d=14 (3 db), PZ.(biztonsági)+cilinder, matt nikkel kilincs						
13	Üvegezés							
14	Megjegyzés	Méretek a helyszínen ellenőrizendők, ajtótok mellett UA profil alkalmazása, mindkét oldalon rozsdamentes acéllemez lábzetborítás						

M=1:50



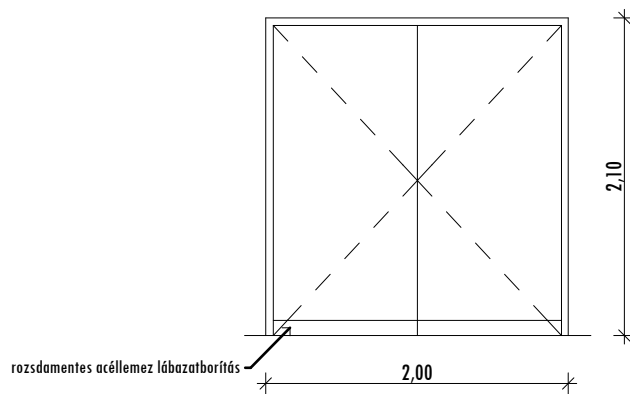
1	Jel	<b>21</b>						
2	Megnevezés	Egyszárnyú beltéri lengő ajtó (két irányba nyíló)						
3	Névleges méret:	100/210 cm						
4	Szint:	Földszint	I. emelet	II. emelet	III. emelet	IV. emelet	Tető	összesen
	DB b/j összesen:	1	0/0	0/0	0/0	0/0	0/0	
5	Falszerkezet	12,5+6 cm szerelt gipszkarton válaszfal+burkolat						
6	Parapet							
7	Küszöb							
8	Könyöklő							
9	Tok	DOMOFERM utólag szerelhető acéltok RAL 1019 Grey beige színben						
10	Szárny / Lap	HPL dekorit lemez borítású furatos faforgácslap, takart élkeményfa betéttel, falcolt						
11	Felületkezelés	Belső oldalon középtölgy szín, külső oldalon belsőépítészeti terv szerinti egyedi fa burkolat						
12	Vasalat	Lengő (két irányba nyíló), PZ.(biztonsági)+cilinder, matt nikkelt kilincs						
13	Üvegezés	1 rtg. 5 mm vtg. víztiszta üveg						
14	Megjegyzés	Méretek a helyszínen ellenőrizendők, ajtótok mellett UA profil alkalmazása, mindkét oldalon rozsdamentes acéllemez lábzetborítás						

M=1:50



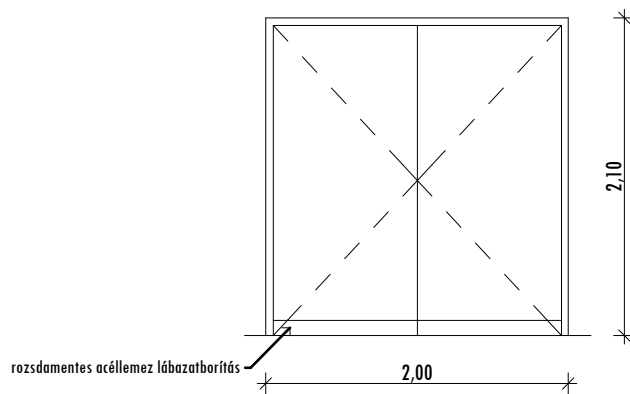
1	Jel	<b>22</b>						
2	Megnevezés	Kétszárnyú beltéri ajtó						
3	Névleges méret:	200/210 cm						
4	Szint:	Földszint	I. emelet	II. emelet	III. emelet	IV. emelet	Tető	összesen
	DB b/j összesen:	1/0	0/0	0/0	0/0	0/0	0/0	<b>1/0=1</b>
5	Falszerkezet	22 cm szerelt gipszkarton válaszfal						
6	Parapet							
7	Küszöb	Autómata küszöb						
8	Könyöklő							
9	Tok	Egyedi acéltok						
10	Szárny / Lap	HPL dekorit lemez borítású furatos faforgácslap, takart élkeményfa betéttel, falcolt						
11	Felületkezelés	Mindkét oldalon belsőépítészeti terv szerinti egyedi fa burkolat						
12	Vasalat	3D pánt min. d=14 (3 db), PZ.(biztonsági)+cilinder, matt nikkel kilincs						
13	Üvegezés							
14	Megjegyzés	Méretek a helyszínen ellenőrizendők, ajtótok mellett UA profil alkalmazása, mindkét oldalon rozsdamentes acéllemez lábzetborítás						

M=1:50



1	Jel	<b>23</b>						
2	Megnevezés	Kétszárnyú beltéri ajtó						
3	Névleges méret:	200/210 cm						
4	Szint:	Földszint	I. emelet	II. emelet	III. emelet	IV. emelet	Tető	összesen
	DB b/j összesen:	1/1	0/0	0/0	0/0	0/0	0/0	<b>1/1=2</b>
5	Falszerkezet	12,5 cm szerelt gipszkarton válaszfal						
6	Parapet							
7	Küszöb	Autómata küszöb						
8	Könyöklő							
9	Tok	Egyedi acéltok						
10	Szárny / Lap	HPL dekorit lemez borítású furatos faforgácslap, takart élkeményfa betéttel, falcolt						
11	Felületkezelés	042 helyiség felöli oldalon középtölgy szín, 043 helyiség felöli oldalon belsőépítészeti terv szerinti egyedi fa burkolat						
12	Vasalat	3D pánt min. d=14 (3 db), PZ.(biztonsági)+cilinder, matt nikkel kilincs						
13	Üvegezés							
14	Megjegyzés	Méretek a helyszínen ellenőrizendők, ajtótok mellett UA profil alkalmazása, mindkét oldalon rozsdamentes acéllemez lábzetborítás						

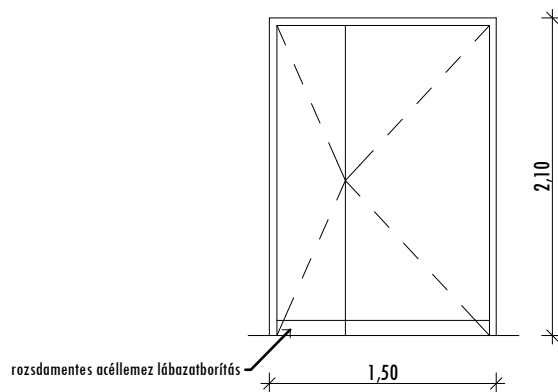
M=1:50





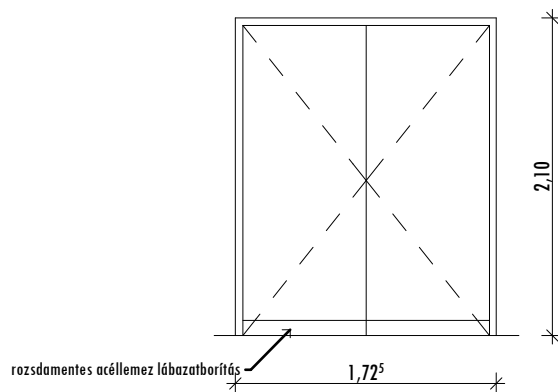
1	Jel	<b>24</b>						
2	Megnevezés	Kétszárnyú beltéri ajtó						
3	Névleges méret:	150/210 cm						
4	Szint:	Földszint	I. emelet	II. emelet	III. emelet	IV. emelet	Tető	összesen
	DB b/j összesen:	1/0	0/0	0/0	0/0	0/0	0/0	<b>1/0=1</b>
5	Falszerkezet	12,5 cm szerelt gipszkarton válaszfal						
6	Parapet							
7	Küszöb	Autómata küszöb						
8	Könyöklő							
9	Tok	Egyedi acéltok						
10	Szárny / Lap	HPL dekorit lemez borítású furatos faforgácslap, takart élkeményfa betéttel, falcolt, 1/3-2/3-ad arányban nyíló						
11	Felületkezelés	036 helyiség felöli oldalon középtölgy szín, 043 helyiség felöli oldalon belsőépítészeti terv szerinti egyedi fa burkolat						
12	Vasalat	3D pánt min. d=14 (3 db), PZ.(biztonsági)+cilinder, matt nikkel kilincs						
13	Üvegezés							
14	Megjegyzés	Méretek a helyszínen ellenőrizendők, ajtótok mellett UA profil alkalmazása, mindkét oldalon rozsdamentes acéllemez lábázatborítás						

M=1:50



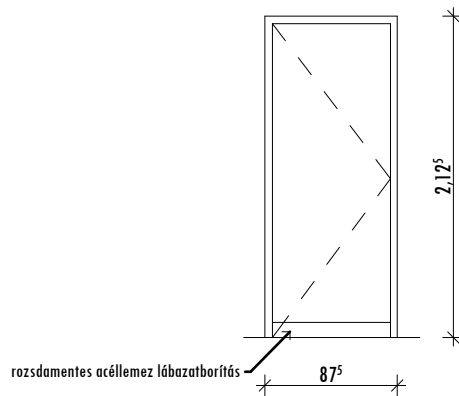
1	Jel	<b>25</b>						
2	Megnevezés	Kétszárnyú beltéri ajtó						
3	Névleges méret:	172,5/210 cm						
4	Szint:	Földszint	I. emelet	II. emelet	III. emelet	IV. emelet	Tető	összesen
	DB b/j összesen:	1/0	0/0	0/0	0/0	0/0	0/0	<b>1/0=1</b>
5	Falszerkezet	12,5 cm szerelt gipszkarton válaszfal						
6	Parapet							
7	Küszöb							
8	Könyöklő							
9	Tok	Egyedi acéltok						
10	Szárny / Lap	HPL dekorit lemez borítású furatos faforgácslap, takart élkeményfa betéttel, falcolt						
11	Felületkezelés	044 helyiség felöli oldalon középtölgy szín, 043 helyiség felöli oldalon belsőépítészeti terv szerinti egyedi fa burkolat						
12	Vasalat	3D pánt min. d=14 (3 db), PZ.(biztonsági)+cilinder, matt nikkel kilincs						
13	Üvegezés							
14	Megjegyzés	Méretek a helyszínen ellenőrizendők, ajtótok mellett UA profil alkalmazása, mindkét oldalon rozsdamentes acéllemez lábzetborítás						

M=1:50



1	Jel	<b>26</b>						
2	Megnevezés	Egyszárnyú beltéri ajtó						
3	Névleges méret:	87,5/212,5 cm						
4	Szint:	Földszint	I. emelet	II. emelet	III. emelet	IV. emelet	Tető	összesen
	DB b/j összesen:	1/0	0/0	0/0	0/0	0/0	0/0	<b>1/0=1</b>
5	Falszerkezet	12,5 cm szerelt gipszkarton válaszfal						
6	Parapet							
7	Küszöb							
8	Könyöklő							
9	Tok	Egyedi acéltok						
10	Szárny / Lap	HPL dekorit lemez borítású furatos faforgácslap, takart élkeményfa betéttel, falcolt						
11	Felületkezelés	003 helyiség felöli oldalon középtölgy szín, 002 helyiség felöli oldalon belsőépítészeti terv szerinti egyedi fa burkolat						
12	Vasalat	3D pánt min. d=14 (3 db), PZ.(biztonsági)+cilinder, matt nikkel kilincs						
13	Üvegezés							
14	Megjegyzés	Méretek a helyszínen ellenőrizendők, ajtótok mellett UA profil alkalmazása, mindkét oldalon rozsdamentes acéllemez lábázatborítás						

M=1:50

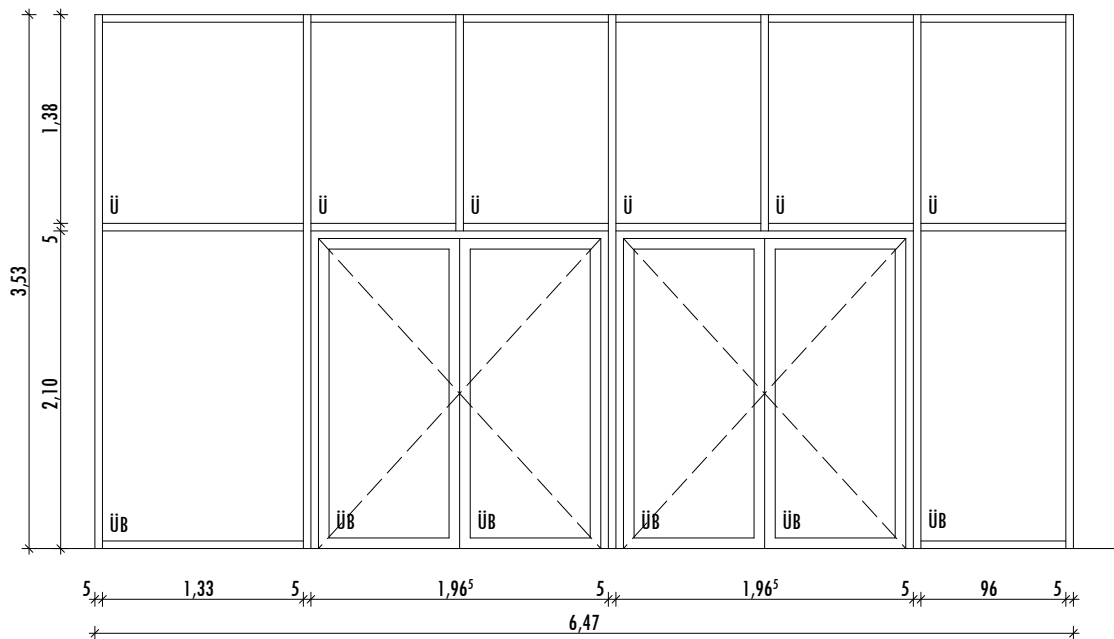


1	Jel	<b>27</b>						
2	Megnevezés	Schüco AWS 50.NI hőhidas belső üvegfal két darab kétszárnyú nyíló ajtóval						
3	Névleges méret:	645/353 cm						
4	Szint:	Földszint	I. emelet	II. emelet	III. emelet	IV. emelet	Tető	összesen
	DB b/j összesen:	1/0	0/0	0/0	0/0	0/0	0/0	<b>1/0=1</b>
5	Falszerkezet	12,5 cm szerelt gipszkarton válaszfal						
6	Parapet							
7	Küszöb							
8	Könyöklő							
9	Tok	Schüco AWS 50 NI típus szerint						
10	Szárny / Lap	Schüco AWS 50 NI típus, rajz szerint, két darab kétszárnyú nyíló ajtó						
11	Felületkezelés							
12	Vasalat	Rejtett rendszer szerinti vasalat, PZ.(biztonsági)+cilinder, matt nikkel kilincs						
13	Üvegezés	Ragasztott víztiszta 5 mm, alul biztonsági üveg 4+4 mm						
14	Megjegyzés	Méretek a helyszínen ellenőrizendők, ajtótok mellett UA profil alkalmazása,						

M=1:50

Ü- üvegezett

ÜB - ragasztott biztonsági üveg

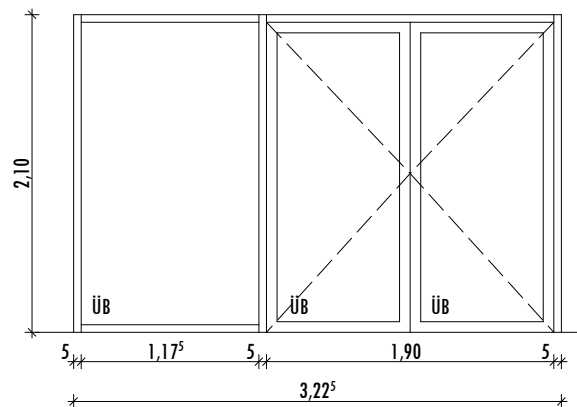


1	Jel	<b>28</b>						
2	Megnevezés	Schüco AWS 50.NI hőhidas belső üvegfal egy darab kétszárnyú nyíló ajtóval						
3	Névleges méret:	322,5/210 cm						
4	Szint:	Földszint	I. emelet	II. emelet	III. emelet	IV. emelet	Tető	összesen
	DB b/j összesen:	1/0	0/0	0/0	0/0	0/0	0/0	
5	Falszerkezet	12,5 cm szerelt gipszkarton válaszfal						
6	Parapet							
7	Küszöb							
8	Könyöklő							
9	Tok	Schüco AWS 50 NI típus szerint						
10	Szárny / Lap	Schüco AWS 50 NI típus, rajz szerint, egy darab kétszárnyú nyíló ajtó						
11	Felületkezelés							
12	Vasalat	Rejtett rendszer szerinti vasalat, PZ.(biztonsági)+cilinder, matt nikkell kilincs						
13	Üvegezés	Ragasztott víztiszta 5 mm, alul biztonsági üveg 4+4 mm						
14	Megjegyzés	Méretek a helyszínen ellenőrizendők, ajtótok mellett UA profil alkalmazása,						

M=1:50

Ü- üvegezett

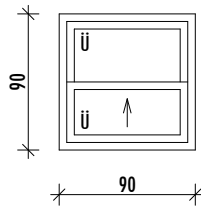
ÜB - ragasztott biztonsági üveg



1	Jel							
2	Megnevezés							
3	Névleges méret:	90/90 cm						
4	Szint:	Földszint	I. emelet	II. emelet	III. emelet	IV. emelet	Tető	összesen
	DB b/j összesen:	1/0	0/0	0/0	0/0	0/0	0/0	1/0=1
5	Falszerkezet	12,5 cm szerelt gipszkarton válaszfal						
6	Parapet	120 cm						
7	Küszöb							
8	Könyöklő							
9	Tok	Műanyag, típus szerint						
10	Szárny / Lap	Műanyag, rajz szerint, 1 emelőpaneles						
11	Felületkezelés	Típus szerint fehér színben						
12	Vasalat	Típus szerint						
13	Üvegezés	Ragasztott víztiszta üveg 5 mm						
14	Megjegyzés	Méretek a helyszínen ellenőrizendők, ajtótok mellett UA profil alkalmazása,						

M=1:50

ü- üvegezett



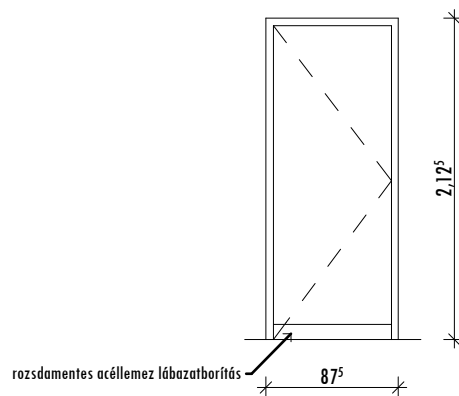
1	Jel	<b>30</b>						
2	Megnevezés	Egyszárnyú szoba elválasztó dupla beltéri hangszigetelő ajtó						
3	Névleges méret:	87,5/212,5 cm						
4	Szint:	Földszint	I. emelet	II. emelet	III. emelet	IV. emelet	Tető	összesen
	DB b/j összesen:	0/0	4	5	3	0/0	0/0	<b>12</b>
5	Falszerkezet	22,5 cm szerelt gipszkarton válaszfal						
6	Parapet							
7	Küszöb	Automata küszöb						
8	Könyöklő							
9	Tok	Egyedi acéltok						
10	Szárny / Lap	HPL dekorit lemez borítású furatos faforgácslap, takart élkeményfa betéttel, falcolt						
11	Felületkezelés	belső oldalon középtölgy szín, szoba felőli oldalon belsőépítészeti terv szerinti egyedi fa burkolat						
12	Vasalat	Rejtett nyílópánt, PZ.(biztonsági)+cilinder, matt nikkel kilincs						
13	Üvegezés							
14	Megjegyzés	Méretek a helyszínen ellenőrizendők, ajtótok mellett UA profil alkalmazása, mindkét oldalon rozsdamentes acéllemez lábzetborítás						

M=1:50

Belsőépítészeti falburkolattal azonos síkban, és azonos megjelenéssel, osztással kialakított egyedi ajtólap burkolattal

Az ajtó pontos kialakítása, részletmegoldásai, burkolat csatlakozásai belsőépítészeti kiviteli részletterv szerint

Az ajtó hanggátlási követelménye  $R_w=35$  dB (40 dB)

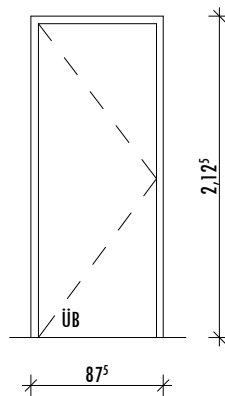


1	Jel	<b>31</b>						
2	Megnevezés	Egyszárnyú üvegajtó						
3	Névleges méret:	87,5/212,5 cm						
4	Szint:	Földszint	I. emelet	II. emelet	III. emelet	IV. emelet	Tető	összesen
	DB b/j összesen:	0/0	5/4	7/8	6/7	0/0	0/0	<b>18/19=37</b>
5	Falszerkezet	10,0 cm szerelt gipszkarton válaszfal						
6	Parapet							
7	Küszöb							
8	Könyöklő							
9	Tok	DOMOFERM utólag szerelhető acéltok RAL 1019 Grey beige színben						
10	Szárny / Lap	Biztonsági üveg ajtólap						
11	Felületkezelés	Savmart üveg						
12	Vasalat	Dorma rendszer üvegvasalattal, matt nikkel kilincs						
13	Üvegezés	Biztonsági üveg						
14	Megjegyzés	Méretek a helyszínen ellenőrizendők,						

M=1:50

Ü- üvegezett

ÜB - ragasztott biztonsági üveg



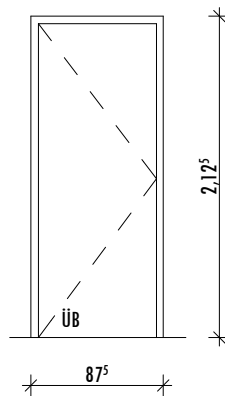


1	Jel	<b>32</b>						
2	Megnevezés	Egyszárnyú üvegajtó						
3	Névleges méret:	100/212,5 cm						
4	Szint:	Földszint	I. emelet	II. emelet	III. emelet	IV. emelet	Tető	összesen
	DB b/j összesen:	0/0	1/0	0/0	0/0	0/0	0/0	
5	Falszerkezet	10,0 cm szerelt gipszkarton válaszfal						
6	Parapet							
7	Küszöb							
8	Könyöklő							
9	Tok	DOMOFERM utólag szerelhető acéltok RAL 1019 Grey beige színben						
10	Szárny / Lap	Biztonsági üveg ajtólap						
11	Felületkezelés	Savmart üveg						
12	Vasalat	Dorma rendszer üvegvasalattal, matt nikkel kilincs						
13	Üvegezés	Biztonsági üveg						
14	Megjegyzés	Méretek a helyszínen ellenőrizendők,						

M=1:50

Ü- üvegezett

ÜB - ragasztott biztonsági üveg



1	Jel	<b>33</b>						
2	Megnevezés	Egyszárnyú beltéri ajtó						
3	Névleges méret:	75/212,5 cm						
4	Szint:	Földszint	I. emelet	II. emelet	III. emelet	IV. emelet	Tető	összesen
	DB b/j összesen:	0/0	0/0	1/0	2/1	0/0	0/0	
5	Falszerkezet	10 cm szerelt gipszkarton válaszfal						
6	Parapet							
7	Küszöb							
8	Könyöklő							
9	Tok	DOMOFERM utólag szerelhető acéltok RAL 1019 Grey beige színben						
10	Szárny / Lap	HPL dekorit lemez borítású furatos faforgácslap, takart élkeményfa betéttel, falcolt						
11	Felületkezelés	belső oldalon középtölgy szín, szoba felőli oldalon belsőépítészeti terv szerinti egyedi fa burkolat						
12	Vasalat	3D pánt min. d=14 (3 db), WC zár, matt nikkelt kilincs						
13	Üvegezés							
14	Megjegyzés	Méretek a helyszínen ellenőrizendők, ajtótok mellett UA profil alkalmazása, mindkét oldalon rozsdamentes acéllemez lábzetborítás						

M=1:50

